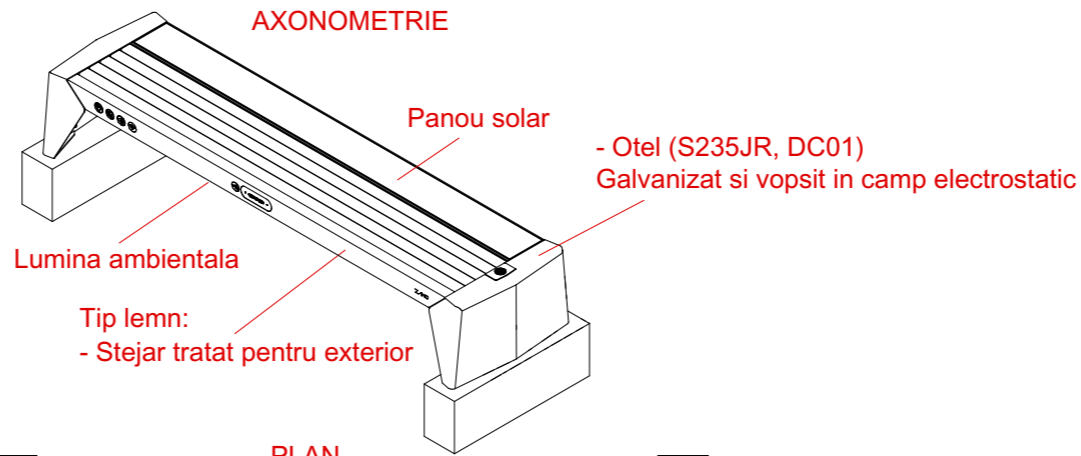


BANCA SMART

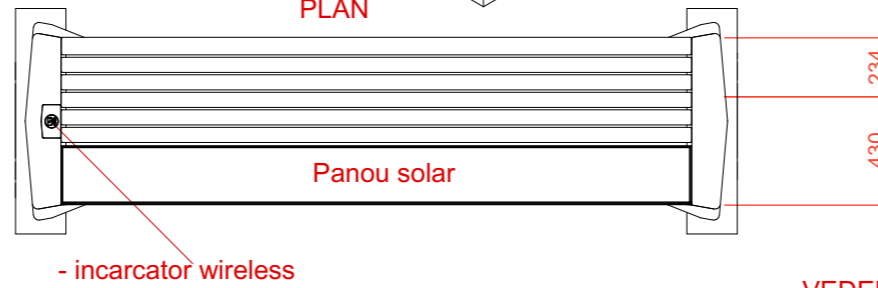
GAURI DE MONTAJ



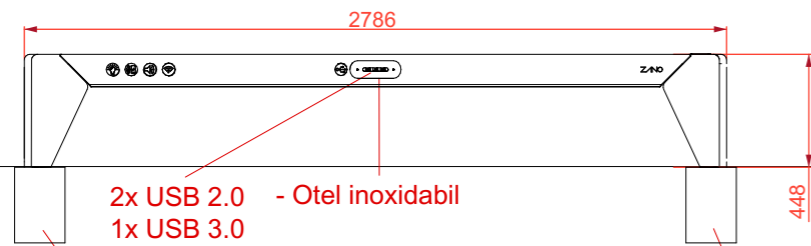
AXONOMETRIE



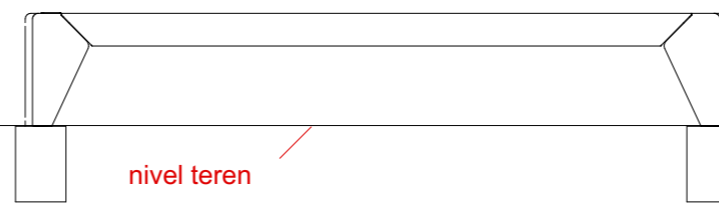
PLAN



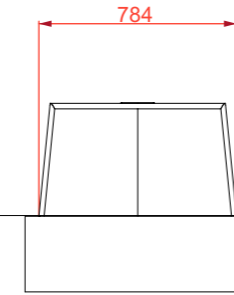
VEDERE FRONTALA



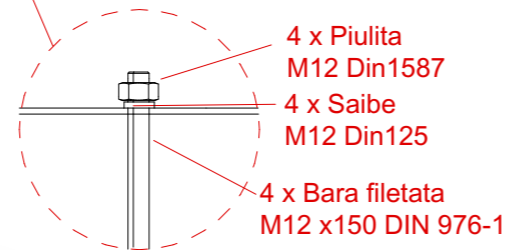
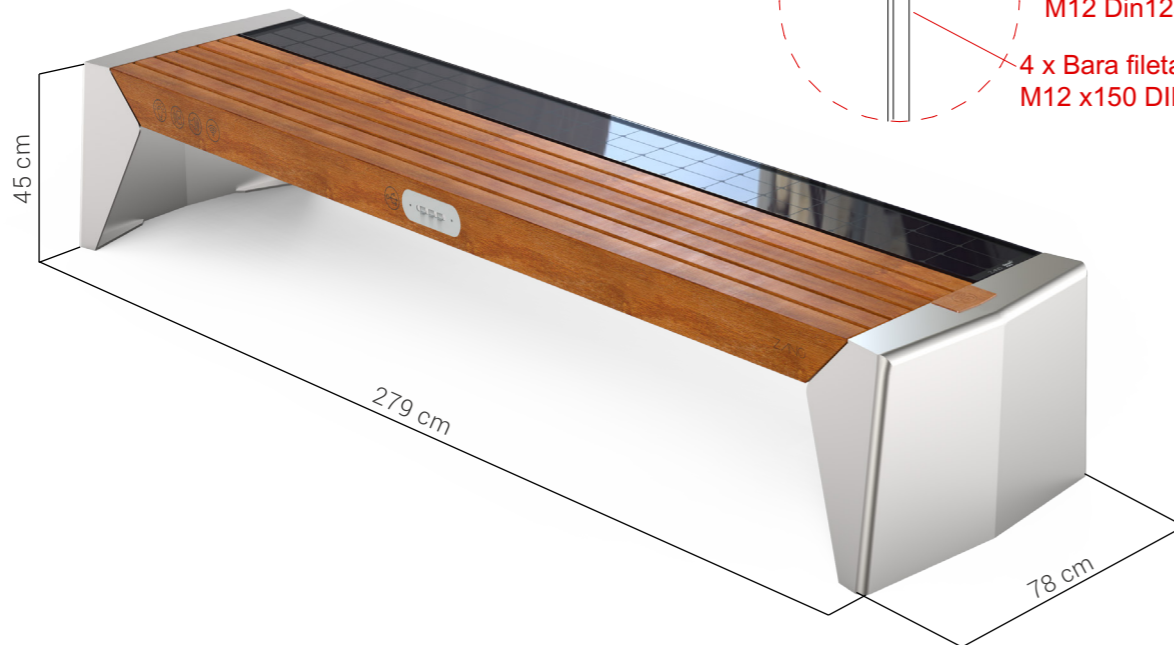
VEDERE POSTERIOARA



VEDERE LATERALA



Fundatie din beton



Dimensiuni si Caracteristici tehnice :

- oțel galvanizat vopsit în câmp electrostatic
- lemn de esență tare stejar tratat pentru exterior
- înălțime șezut 45 cm
- lățime totală 278 cm
- adâncime 78 cm
- greutate 236 kg
- puterea maximă a panourilor fotovoltaice 100 w
- capacitatea bateriei- 36 Ah
- temperaturi minime și maxime de funcționare : -20°C - 60°C
- specificațiile electrice :
- trei porturi de încărcare rapidă usb
- lumina ambientală
- încărcător pe inducție
- module Wi- Fi
- modul de muzică cu memorie incorporată
- modul sunet bluetooth

DENUMIRE PROIECT:

Amenajare imprejurime si amenajare curte (alei, asfaltare teren de sport) la Liceul Tehnologic Nr.1

ADRESA PROIECT:

Sos Turnu Măgurele, Nr. 1-3 mun. Alexandria jud. Teleorman Romania

CLASA DE IMPORTANȚĂ - CLASA IMP.C
CATEGORIA DE IMPORTANȚĂ - CATEG. IMP.III
GRAD DE REZISTENȚĂ LA FOC - II
ARIE CONSTRUITĂ LA SOL = 3985 mp
ARIE CONSTRUITĂ DESFĂȘURATĂ = 5776 mp

BENEFICIAR:

Pimaria Municipului Alexandria

PROIECTANT GENERAL:

S.C. ATKA CONSTRUCT SRL



PROIECTANT SPECIALITATE:

S.C. ATKA CONSTRUCT SRL



SEF PROIECT:

Arh. Ghebrî Vlad

ARHITECTURA:

Arh. Elisabeta Vlase

DESENAT:

Arh. Ghebrî Vlad

PROIECTANT STRUCTURA:

Ing. Platka Gavril

VERIFICATOR:

Ing. Popa Oliviu

D.A.L.I

MOBILIER EXTERIOR

Proiect nr.:
12/2023

Scara:
1:20

Dim. plansa:
420x297

Plansa:
15 din 39

Data:
07/2023

Faza | Plansa | Revizia
DALI A-12 -